

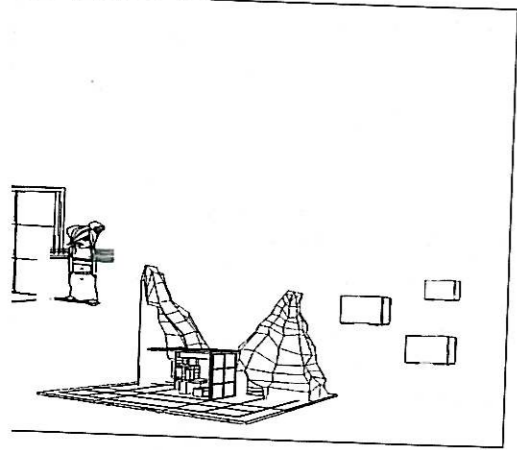
Realtà diverse

Proposals
aesthetics of
mbody-
y yet also
t are not
most
differing
simple
re devel-
eighth
esign
art of
he guid-
turers
Lutz
as

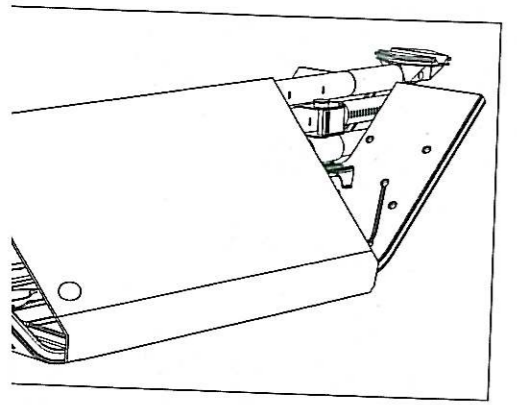
Wagener (engineering), Werner Kleissner and Walter Lach (model building).
Industrial design is one of the broadest and most varied of all subjects as it embraces very different sectors. This very interdisciplinary nature offers opportunities for the exploration of infinite design solutions and the study of their relative sociological impact. As a result, the proposals illustrated here are extremely varied. Each one is a personal and independent interpretation of an area of design, aspect of reality and, in some cases, even a segment of society. ■■■



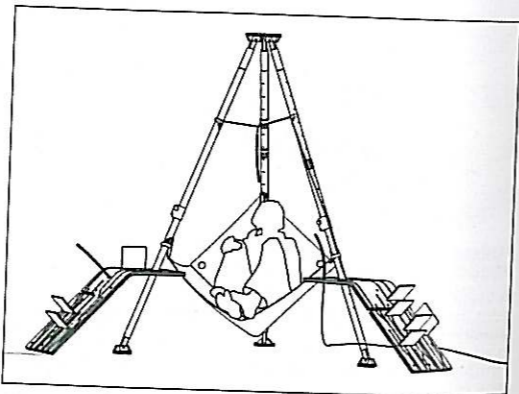
Urban fashion device by Sebastian Vonderau
A shoe made from a jigsaw puzzle of shapes, colours and materials. The components may be assembled in a variety of different combinations to suit different seasons and changing personal preferences in terms of style.
Una scarpa che è un "puzzle" di forme, colori e materiali. Le diverse parti unite tra loro possono dare origine a molte combinazioni per adattarsi alla stagione e alla temperatura così come alle inclinazioni personali in materia di stile.



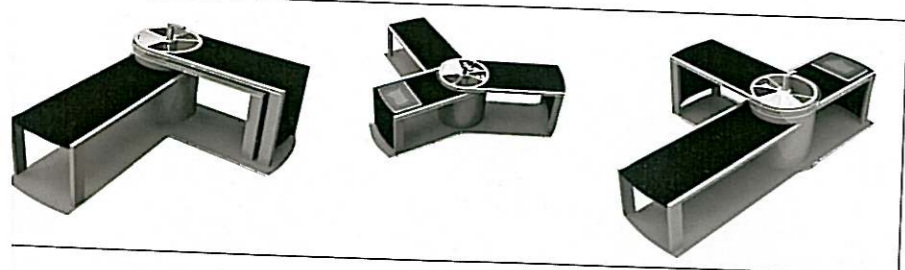
Wohnzeug living stuff - bewegtes wohnen by Stefanie Hilgarth and Benedikt Kirsch
A creative solution for today's 'new nomads', consisting of special software allowing the user to design his or her own home starting from a predefined cell with a kitchen and bathroom. A 3D printer is then used to produce a unique and completely recyclable living unit.
Una soluzione per i "nuovi nomadi" da creare al computer composta da un software che permette di disegnare la propria casa partendo da una cellula predefinita che prevede cucina e bagno. Una stampante 3D crea quindi l'unità abitativa individuale e completamente riciclabile.



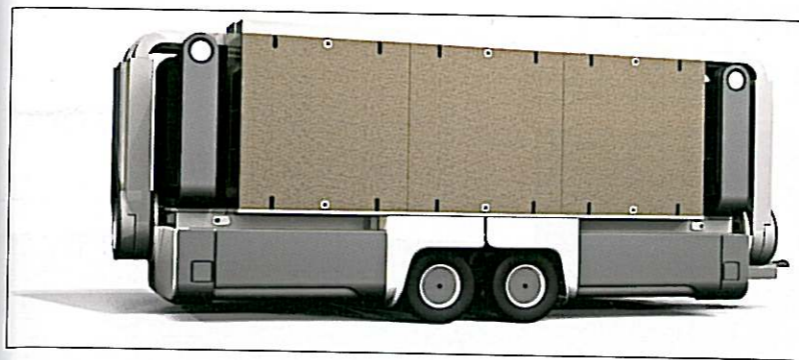
Meins by Claudia Messner
Modular furnishing system for kids between 10 and 14 years of age, allowing them to create and rearrange the structure to suit their own needs or changing tastes.
Sistema di arredo modulare per i ragazzi tra i 10 e i 14 anni che permette loro di creare e ricreare la struttura secondo le proprie necessità o le variazioni dei propri gusti.



(design), Georg Wagener (engineering), Werner Kleissner e Walter Lach (model building).
Il disegno industriale, è certamente uno degli argomenti più vasti e articolati poiché abbraccia settori molto diversi tra loro e, in questo suo essere così interdisciplinare, permette l'esplorazione di infinite soluzioni progettuali e relative analisi sociologiche. Per questo, le proposte visualizzate in queste pagine sono così differenti in questa dall'altra. Ciascuna di loro è personale e indipendente, prende in esame un settore del design, un aspetto della realtà e, talvolta, persino un comparto della società. ■■■



da central
allow its
ons, such
while
tion.
Tre piani di lavoro che ruotano intorno ad un cilindro che ospita un lavandino. Le infinite possibilità di posizionamento permettono a coloro che utilizzano questo tavolo di condividere situazioni anche molto diverse tra loro come il lavoro, il pasto o il gioco favorendo la comunicazione interpersonale.



Mobile Bühne by Florian Puschmann
Compact vehicle for hosting cultural events and shows which, once opened, transforms into a stage for concerts and theatrical performances. The audio and lighting systems, screens and accessories are built into the vehicle to cut down stage preparation times.
Veicolo compatto per eventi culturali e spettacoli che, una volta aperto, si trasforma in un palco capace di ospitare concerti e performance teatrali. Le apparecchiature acustiche, le luci, gli schermi e gli accessori sono integrati nel mezzo per ottimizzare i tempi di allestimento.



Jano by Roland Kaufmann
An essentially shaped bicycle made from plywood, enabling the definition of a completely new geometry, with the lights and a stowage compartment incorporated in the structure itself. Made in collaboration with GP Designpartners, Vienna.
L'utilizzo di compensato da modellismo (plywood) per la realizzazione di questa bicicletta dalle forme essenziali ha permesso la definizione di una geometria completamente nuova, che integra nella struttura le luci e il vano portaoggetti. Progetto realizzato in collaborazione con GP Designpartners, Vienna.



Teseo-Arianna by Davide Anzalone
A salvage system to help lifeguards save swimmers in difficulty. The system is remotely controlled from a solar powered tower that guides the mobile unit back to shore, enabling the lifeguard to begin first aid immediately without having to worry about steering the unit itself.
Un sistema di salvataggio per agevolare i bagnini nel recupero dei bagnanti in difficoltà. L'impianto è gestito a distanza da una torretta alimentata ad energia solare capace di richiamare a terra l'unità, permettendo così al guardiacoste di prestare immediato soccorso al natante senza doversi preoccupare della guida.



Hhr chopper by Elisabeth Soos
A private helicopter intended primarily for recreational use. The pilot sits in a very sports car like position and is surrounded by large glazed surfaces for an unobstructed view of the panorama below. Made in collaboration with BMW Designworks, California.
Un elicottero per l'utilizzo privato finalizzato principalmente al divertimento nel tempo libero; prevede una posizione di pilotaggio che rimanda a quella di una sports car e superfici vetrate ampie per ammirare il panorama in volo. Progetto realizzato in collaborazione con BMW Designworks, California.



Athrada by Christof Täubli
A new vision of transport with a rail vehicle for up to eight passengers that glides through the landscape on disused railway lines.
Una nuova dimensione di viaggio che propone un veicolo su rotaia che può ospitare fino a otto passeggeri per scivolare attraverso i paesaggi utilizzando linee ferroviarie dismesse.

